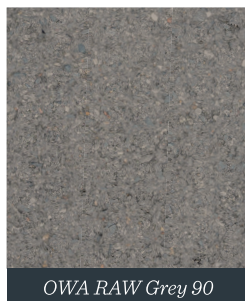


RAW

GREY 90

Industriële evolutie op akoestisch gebied

Eén aspect van industriële interieurs vormt de grootste breinbreker voor architecten: het akoestische comfort. Met OWA RAW® Grey 90 introduceren wij een evolutionair plafond. Het biedt de homogene structuur en uitstraling van beton, met de akoestische prestaties van een A-klasse systeemplafond. OWA RAW® is bovendien 100% recyclebaar.



 OWA green circle



Bezoek onze site voor meer info over OWA RAW en onze volledige collectie plafondoplossingen.

info@owa.nl | www.owa.nl | www.owa.be

OWA

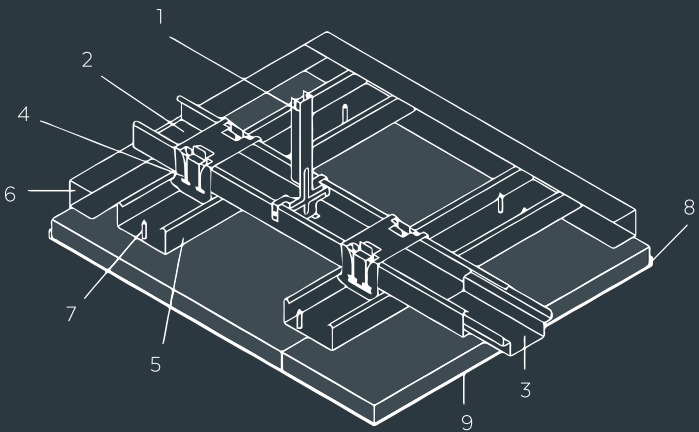
RAW Grey 90

Technische specificaties

Materiaal	Biologische recyclebare minerale wol
Materiaalklasse	A2-s1,d0 volgens NEN EN 13501-1
Dikte	20 mm nom.
Kleur	Betonlook (natuurlijk kleurverloop)
Afmeting paneel	1200 x 2400 mm
Geluidovergangsisolatie*	$D_{n,f,w} = 30$ dB
Geluidsabsorptie	 NRC = 0.9 $\alpha_w = 0.9$
Vochtbestendigheid	 tot 95% RH
Brandwerendheid*	 onder een bouwconstructie van staal/beton tot REI 60 (NEN EN 13501-2)
Kantafwerking	K3 recht, verspringend of halfsteens

* Deze waarden zijn alleen van toepassing indien de eindpanelen worden opgelegd op een hoeklijn

Opbouw systeem



- 1 Nonius afhanger nr. 2001, afstand ≤ 1000 mm
- 2 Primair C-draagprofiel 60/27 nr. 2003 , afstand ≤ 1000 mm
- 3 Lengteverbinder nr. 2005
- 4 Kruisverbinder nr. 2004
- 5 Secundair C-profiel 60/27 nr. 2003, afstand ≤ 400 mm
- 6 U-wandprofiel 27/28mm nr. 2006
- 7 Schroef nr. 2019, afstand 150/300 mm
- 8 Paneel strak tegen de wand
- 9 Mineraalpaneel

Meer informatie bekijken of een monster bestellen? Scan de QR-code!

