

# RAW

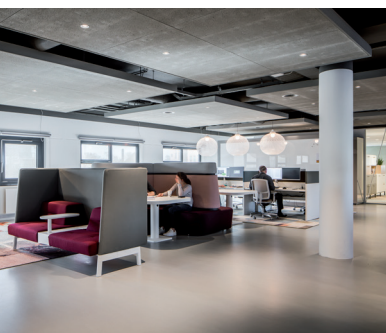
## CONCRETE 70

### *Industriële evolutie op akoestisch gebied*

Eén aspect van industriële interieurs vormt de grootste breinbreker voor architecten: het akoestische comfort. Met OWA RAW® Concrete 70 introduceren wij een evolutionair plafond. Het biedt de robuuste structuur en uitstraling van beton, met de akoestische prestaties van een regulier systeemplafond. OWA RAW® is bovendien 100% recyclebaar.



 OWA green circle



Bezoek onze site voor meer info over OWA RAW en onze volledige collectie plafondoplossingen.

[info@owa.nl](mailto:info@owa.nl) | [www.owa.nl](http://www.owa.nl) | [www.owa.be](http://www.owa.be)

**OWA**

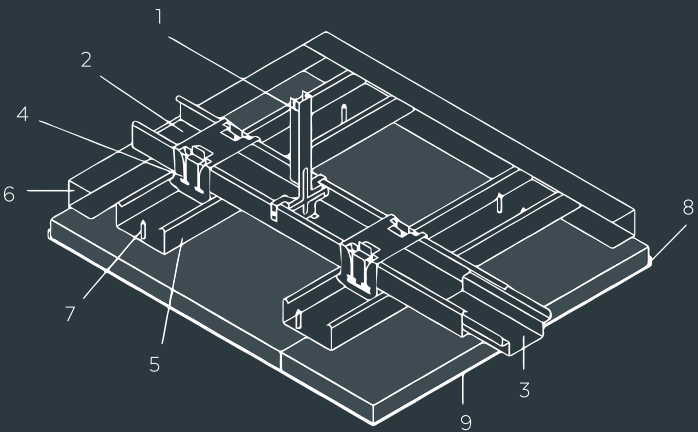
# RAW Concrete 70

## Technische specificaties

<b>Materiaal</b>	Biologische recyclebare minerale wol
<b>Materiaalklasse</b>	A2-s1,d0 volgens NEN EN 13501-1
<b>Dikte</b>	20 mm nom.
<b>Kleur</b>	Betonlook (natuurlijk kleurverloop)
<b>Afmeting paneel</b>	1200 x 2400 mm
<b>Geluidovergangsisolatie*</b>	$D_{n,f,w} = 33$ dB
<b>Geluidsabsorptie</b>	 NRC = 0.7 $\alpha_w = 0.7$
<b>Vochtbestendigheid</b>	 tot 95% RH
<b>Brandwerendheid*</b>	 onder een bouwconstructie van staal/beton tot REI 60 (NEN EN 13501-2)
<b>Kantafwerking</b>	K3 recht, verspringend of halfsteens

\* Deze waarden zijn alleen van toepassing indien de eindpanelen worden opgelegd op een hoeklijn

## Opbouw systeem



- 1 Nonius afhanger nr. 2001, afstand  $\leq 1000$ mm
- 2 Primair C-draagprofiel 60/27 nr. 2003, afstand  $\leq 1000$ mm
- 3 Lengteverbinder nr. 2005
- 4 Kruisverbinder nr. 2004
- 5 Secundair C-profiel 60/27 nr. 2003, afstand  $\leq 400$ mm
- 6 U-wandprofiel 27/28mm nr. 2006
- 7 Schroef nr. 2019, afstand 150/300 mm
- 8 Paneel strak tegen de wand
- 9 Mineraalpaneel

Meer informatie bekijken of een monster bestellen? Scan de QR-code!

