



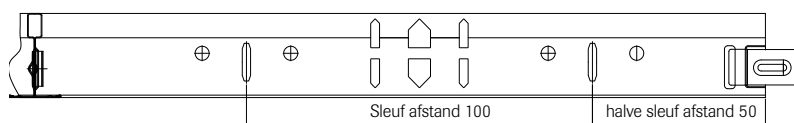
Details

Hoofdprofiel 3700 mm



Maatvoering

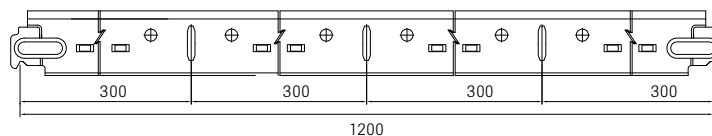
T24 N75 HP 3700



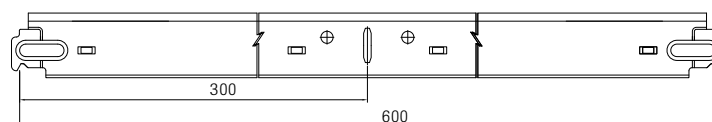
Tussenprofiel 1200 en 600 mm



T24 N75 T 1200



T24 N75 T 600



Als standaard goed genoeg is

De OWAconstruct N75 profielen vormen een lichtgewicht variant op de N100-serie. Ook hierbij is het elektrolytisch verzinkte bandstaal standaard voorzien van een witte cap, maar kunnen de profielen in iedere gewenste kleur worden geleverd. Het draagvermogen is 7,5 kilogram per vierkante meter.

OWAconstruct N75 is met name ontwikkeld voor toepassing in ruimtes waar een standaard systeemplafond goed genoeg is. Het aantal tussenprofielen is derhalve beperkt tot twee.



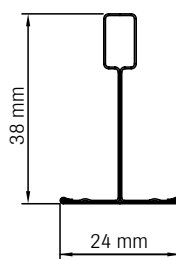
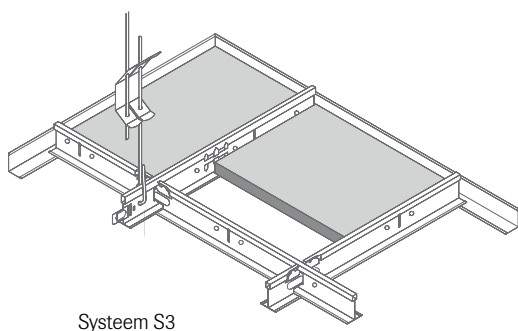
Toepasbaarheid

Type profiel	S3	S3a
T24 N75	•	•

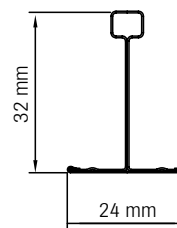
Te combineren met o.a.: Sinfonia, Humancare, Ocean, Brillianto A95, Brillianto A90, Sandila

Bijzonderheden

- Elektrolytisch verzinkt bandstaal voorzien van een witte cap
- De hoofdprofielen zijn voorzien van sleufgaten (hart op hart 150 mm)
- Voorzien van een 24 mm brede flens
- Alleen verkrijgbaar met witte zichtzijde
- Draagvermogen tot 7,5 kg/m²
- Ook verkrijgbaar met een draagvermogen tot 10 kg/m² (zie blz. 12)



Hoofdprofiel



Tussenprofiel

Dimensies per profiel

Type	Omschrijving	Lengte (mm)	Hoogte (mm)	Stuks per pak	Gewicht per pak (kg)	Totale lengte per pak (m)
T24 N75 HP 3700	Hoofdprofiel 24 millimeter	3700	38	25	33	92,5
T24 N75 T 1200	Tussenprofiel 24 millimeter	1200	32	50	15	60
T24 N75 T 600	Tussenprofiel 24 millimeter	600	32	75	12	45
T24 N75 HL 3000	Hoeklijn 24/24 millimeter	3000	24/24	30	20	90