

## Details

Hoofdprofiel 3600 mm

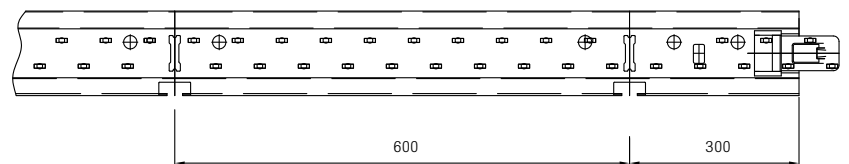


Tussenprofiel 1200 en 600 mm

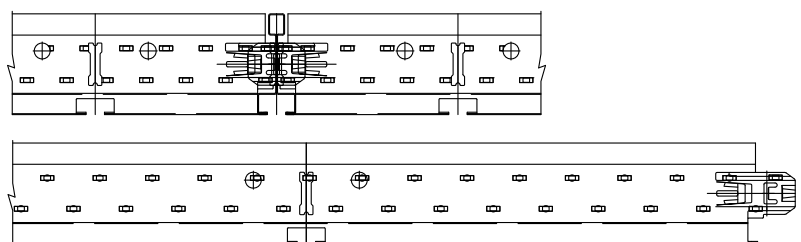


## Maatvoering

OWAline HP 3600



OWAline T 1200 en 600



## Intrigerende schaduwwerking

De bijzondere schaduwvoeg in de OWAline profielen zorgt zelfs in systeemplafonds met reguliere afmetingen voor een intrigerende uitstraling. Het draagvermogen van deze variant is 10 kilogram per vierkante meter.

De tussenprofielen zijn verkrijgbaar in twee standaard lengtematen. Voor optimale vrijheid in design en toepassing kunnen wij de OWAline profielen leveren in iedere gewenste kleur en lengtemaat. Vraag uw contactpersoon om advies.




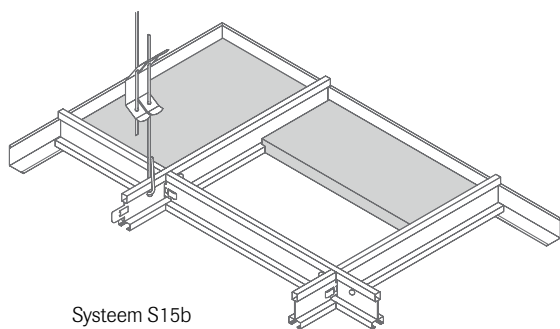
## Toepasbaarheid

Type profiel	S15b
OWAline	•

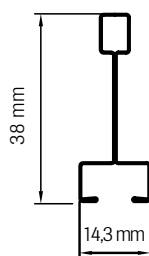
Te combineren met o.a.: Sinfonia

## Bijzonderheden

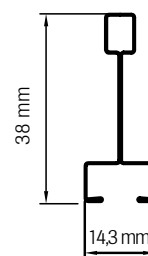
- Elektrolytisch verzinkt bandstaal
- De hoofdprofielen zijn voorzien van sleufpatronen die zijn afgestemd op de systeemmaat
- Verkrijgbaar met een 14,3 mm brede flens
- Standaard verkrijgbaar met witte zichtzijde en witte schaduwvoeg maar in iedere kleur leverbaar  (alle RAL, Sikkens en NCS kleuren)
- Profielen zijn ook in afwijkende lengtes verkrijgbaar
- Draagvermogen tot 10 kg/m<sup>2</sup>



Systeem S15b



Hoofdprofiel



Tussenprofiel

## Dimensies per profiel

Type	Omschrijving	Lengte (mm)	Hoogte (mm)	Stuks per pak	Gewicht per pak (kg)	Totale lengte per pak (m)
OWAline HP 3600	Hoofdprofiel 14,3 millimeter	3600	38	20	23	72
OWAline T 1200	Tussenprofiel 14,3 millimeter	1200	38	40	15	48
OWAline T 600	Tussenprofiel 14,3 millimeter	600	38	70	13	42
T24 N100 HL 3000	Hoeklijn 24/24 millimeter	3000	24/24	30	20	90